

rudolfstorz<sup>®</sup>

Wirbelsäulen-Instrumente | *Spine instruments*







CASPAR

**1-10-740-12**

Vertebra Spinalspreizer, rechts  
kurze Zahnstange: 110 mm

*Vertebral distractor, right  
short toothed bar: 110 mm*

**1-10-742-12**

Vertebra Spinalspreizer, rechts  
lange Zahnstange: 130 mm

*Vertebral distractor, right  
long toothed bar: 130 mm*



CASPAR

**1-10-740-02**

Vertebra Spinalspreizer, links  
kurze Zahnstange: 110 mm

*Vertebral distractor, left  
short toothed bar: 110 mm*

**1-10-742-02**

Vertebra Spinalspreizer, links  
lange Zahnstange: 130 mm

*Vertebral distractor, left  
long toothed bar: 130 mm*



CASPAR

**1-10-744-02**

Bohrbuchse, links,  
mit Ferozellgriff

*Drill guide, left,  
with phenolic handle*

**1-10-744-22**

Bohrbuchse, links, mit  
schwarzem Radelgriff (PPSU)

*Drill guide, left, with black  
Radel handle (PPSU)*



CASPAR

**1-10-744-12**

Bohrbuchse, rechts,  
mit Ferozellgriff

*Drill guide, right,  
with phenolic handle*

**1-10-744-24**

Bohrbuchse, rechts, mit  
schwarzem Radelgriff (PPSU)

*Drill guide, right, with  
black Radel handle (PPSU)*



CASPAR

**1-10-746-02**

Schraubendreher,  
mit Ferozellgriff

*Screw driver,  
with phenolic handle*

**1-10-746-22**

Schraubendreher, mit  
schwarzem Radelgriff (PPSU)

*Screw driver, with black  
Radel handle (PPSU)*



CASPAR

<b>1-10-747-02</b>	12 mm
<b>1-10-747-04</b>	14 mm
<b>1-10-747-06</b>	16 mm
<b>1-10-747-08</b>	18 mm

Schraube  
*Screw*



CASPAR

**1-10-748-02**

Bohrer, Länge 14mm  
*Twist drill, length 14mm*

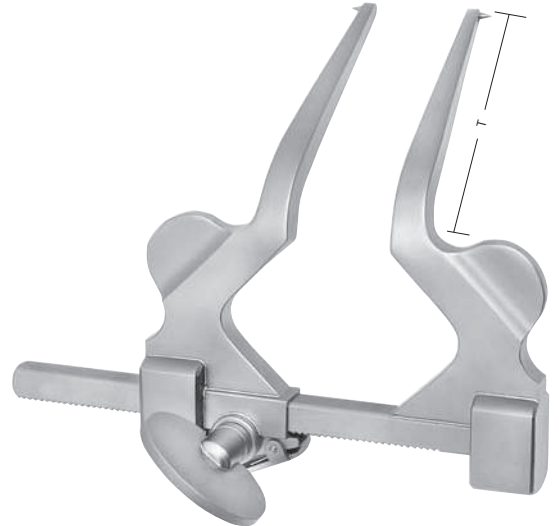
**1-10-748-04**

Bohrer, Länge 8mm  
*Twist drill, length 8mm*



**1-10-750-02** | T = 127 mm – 5"

Vertebra Spinalspreizer, Spreizweite 18 mm  
Vertebral distractor, spreading width 18 mm



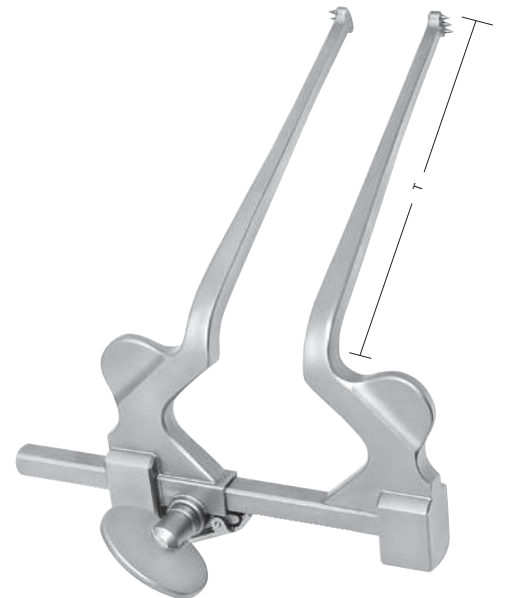
**1-10-750-05** | T = 70 mm – 2¾"

Vertebra Spinalspreizer, Spreizweite 80 mm, eine Spitze  
Vertebral distractor, spreading width 80 mm, one pointed tip



**1-10-760-05** | T = 85 mm – 3⅜"

Vertebra Spinalspreizer, Spreizweite 70 mm, drei Spitzen  
Vertebral distractor, spreading width 70 mm, three pointed tip



**1-10-760-07** | T = 100 mm – 4"

Vertebra Spinalspreizer, Spreizweite 70 mm, drei Spitzen  
Vertebral distractor, spreading width 70 mm, three pointed tip



CASPAR

---

**1-10-790-05**

---

Cervical Spreizer longitudinal, Länge: 170 mm  
*Longitudinal cervical retractor, length: 170 mm*



CASPAR

---

**1-10-780-05**

---

Cervical Spreizer transversal, Länge: 105 mm  
*Transversal cervical retractor, length: 105 mm*



	B – width	T – depth
<b>1-10-783-05</b>	24 mm	25 mm
<b>1-10-783-10</b>	24 mm	30 mm
<b>1-10-783-15</b>	24 mm	35 mm
<b>1-10-783-20</b>	24 mm	40 mm
<b>1-10-783-25</b>	24 mm	45 mm
<b>1-10-783-30</b>	24 mm	50 mm
<b>1-10-783-35</b>	24 mm	55 mm
<b>1-10-783-40</b>	24 mm	60 mm
<b>1-10-783-45</b>	24 mm	65 mm
<b>1-10-783-50</b>	24 mm	70 mm
<b>1-10-783-55</b>	24 mm	75 mm

Mittlere gezahnte Retraktor Valven  
*Medial toothed retractor blades*



	B – width	T – depth
<b>1-10-784-05</b>	24 mm	25 mm
<b>1-10-784-10</b>	24 mm	30 mm
<b>1-10-784-15</b>	24 mm	35 mm
<b>1-10-784-20</b>	24 mm	40 mm
<b>1-10-784-25</b>	24 mm	45 mm
<b>1-10-784-30</b>	24 mm	50 mm
<b>1-10-784-35</b>	24 mm	55 mm
<b>1-10-784-40</b>	24 mm	60 mm
<b>1-10-784-45</b>	24 mm	65 mm
<b>1-10-784-50</b>	24 mm	70 mm
<b>1-10-784-55</b>	24 mm	75 mm

Feingezahnte seitliche Retraktor Valven  
*Medial toothed retractor blades*



	B – width	T – depth
<b>1-10-785-05</b>	24 mm	25 mm
<b>1-10-785-10</b>	24 mm	30 mm
<b>1-10-785-15</b>	24 mm	35 mm
<b>1-10-785-20</b>	24 mm	40 mm
<b>1-10-785-25</b>	24 mm	45 mm
<b>1-10-785-30</b>	24 mm	50 mm
<b>1-10-785-35</b>	24 mm	55 mm
<b>1-10-785-40</b>	24 mm	60 mm
<b>1-10-785-45</b>	24 mm	65 mm
<b>1-10-785-50</b>	24 mm	70 mm
<b>1-10-785-55</b>	24 mm	75 mm

Stumpfe längslaufende Retraktor Valven  
*Blunt longitudinal retractor blades*

	B – width	T – depth
<b>1-10-781-05</b>	19 mm	25 mm
<b>1-10-781-10</b>	19 mm	30 mm
<b>1-10-781-15</b>	19 mm	35 mm
<b>1-10-781-20</b>	19 mm	40 mm
<b>1-10-781-25</b>	19 mm	45 mm
<b>1-10-781-30</b>	19 mm	50 mm
<b>1-10-781-35</b>	19 mm	55 mm
<b>1-10-781-40</b>	19 mm	60 mm

Schmale mittlere gezahnte Retraktor Valven  
*Small medial toothed retractor blades*

	B – width	T – depth
<b>1-10-782-05</b>	19 mm	25 mm
<b>1-10-782-10</b>	19 mm	30 mm
<b>1-10-782-15</b>	19 mm	35 mm
<b>1-10-782-20</b>	19 mm	40 mm
<b>1-10-782-25</b>	19 mm	45 mm
<b>1-10-782-30</b>	19 mm	50 mm
<b>1-10-782-35</b>	19 mm	55 mm
<b>1-10-782-40</b>	19 mm	60 mm

Schmale stumpfe Retraktor Valven  
*Small blunt toothed retractor blades*



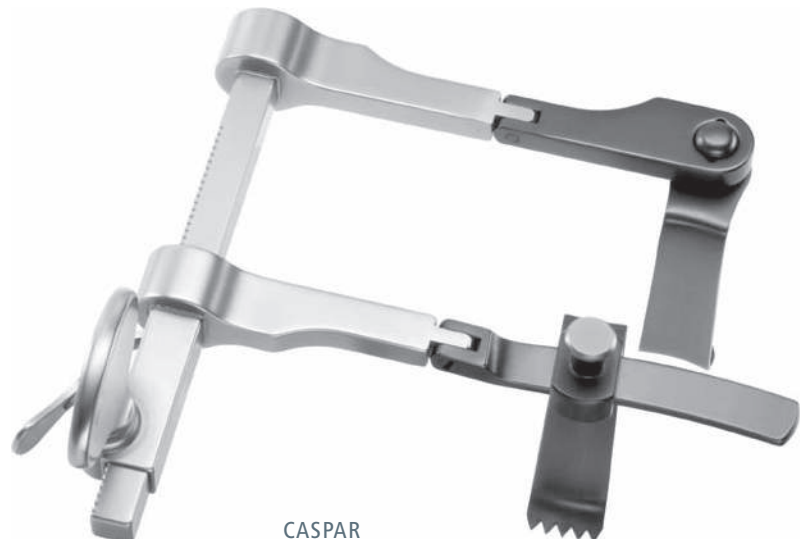
	B – width	T – depth
<b>1-10-786-05</b>	24 mm	50 mm
<b>1-10-786-10</b>	24 mm	60 mm

Gefensterte Valven  
*Fenestrated iliac blades*



	Blattlänge – <i>blade length</i>
<b>1-10-772-05</b>	40 mm
<b>1-10-772-10</b>	45 mm
<b>1-10-772-15</b>	50 mm
<b>1-10-772-20</b>	55 mm
<b>1-10-772-25</b>	60 mm
<b>1-10-772-30</b>	65 mm
<b>1-10-772-35</b>	75 mm
<b>1-10-772-40</b>	80 mm
<b>1-10-772-45</b>	85 mm

CASPAR Wirbelsäulenspeculum, schwarz, TiAlN beschichtet  
 CASPAR spine specula, black, TiAlN coated surface



CASPAR

**1-10-775-00**

Gegensperrer, schwarz-silber (ohne Valven)  
 Counter retractor, black-silver (without blades)





	Blattlänge – blade length
<b>1-10-773-05</b>	40 mm
<b>1-10-773-10</b>	45 mm
<b>1-10-773-15</b>	50 mm
<b>1-10-773-20</b>	55 mm
<b>1-10-773-25</b>	60 mm
<b>1-10-773-30</b>	65 mm
<b>1-10-773-35</b>	70 mm
<b>1-10-773-40</b>	75 mm

CASPAR Valve medial, schwarz, TiAIN beschichtet  
CASPAR blade, medial, black, TiAIN coated surface



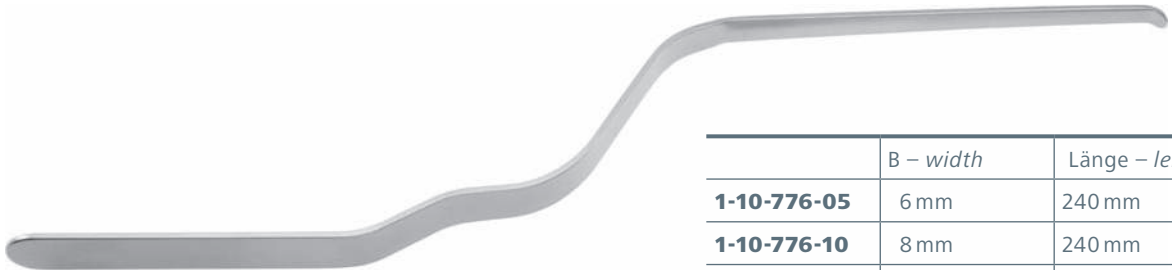
	Blattlänge – blade length
<b>1-10-774-05</b>	35 mm
<b>1-10-774-10</b>	40 mm
<b>1-10-774-15</b>	45 mm
<b>1-10-774-20</b>	50 mm
<b>1-10-774-25</b>	55 mm
<b>1-10-774-30</b>	60 mm
<b>1-10-774-35</b>	65 mm
<b>1-10-774-40</b>	75 mm
<b>1-10-774-45</b>	80 mm
<b>1-10-774-50</b>	85 mm

CASPAR Valve lateral, schwarz, TiAIN beschichtet  
CASPAR blade, lateral, black, TiAIN coated surface



**1-10-775-10**

Entnahmepinzette für Valven  
Retractor blade ejector



	B – width	Länge – length
<b>1-10-776-05</b>	6 mm	240 mm
<b>1-10-776-10</b>	8 mm	240 mm
<b>1-10-776-15</b>	10 mm	240 mm

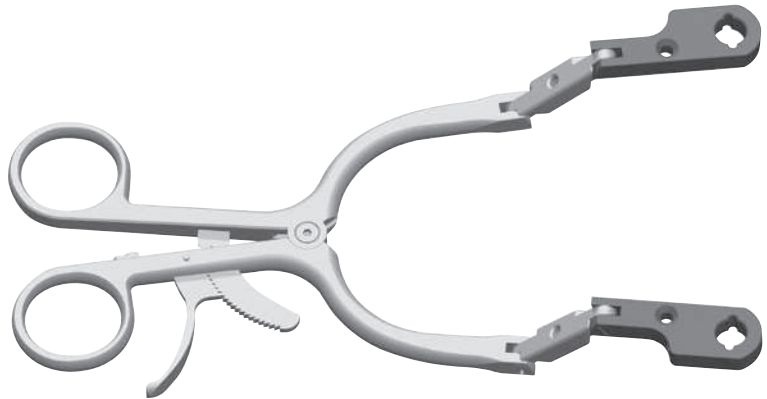
Nerven-Wurzel-Haken  
Nerve root retractor

**CCR CASPAR Cervical Retractor****1-10-793-05**

CCR Basisretraktor mit Doppelgelenk, distales Gelenk aus Titan, röntgendurchlässig  
*CCR basic retractor with double hinge, distal hinge out of titanium, radiolucent*

**1-10-793-10**

CCR Gegensperrer distales Gelenk aus Titan, röntgendurchlässig  
*CCR counter retractor, distal hinge out of titanium, radiolucent*

**1-10-793-15**

CCR Basis-Gegensperrer mit Doppelgelenk, distales Gelenk aus Titan, röntgendurchlässig  
*CCR basic counter retractor, double hinge, distal hinge out of titanium, radiolucent*

**1-10-794-05**

Handgriff für Valven mit schwarzem Radelgriff (PPSU)  
*Handle for blades with black Radel handle (PPSU)*

**1-10-794-10**

Tiefenmeßstab zur Bestimmung der entsprechenden Valvenlänge  
*Depth gauge to determine the appropriate blade length*



CCR Valven (röntgendurchlässig)  
CCR blades (radiolucent)

	B – width	T – depth
1-10-795-05	19 mm	25 mm
1-10-795-10	19 mm	30 mm
1-10-795-15	19 mm	35 mm
1-10-795-20	19 mm	40 mm
1-10-795-25	19 mm	45 mm
1-10-795-30	19 mm	50 mm
1-10-795-35	19 mm	55 mm
1-10-795-40	19 mm	60 mm
1-10-795-45	19 mm	65 mm
1-10-795-50	19 mm	70 mm
1-10-795-55	19 mm	75 mm

CCR Valve, 4-zahnig medial/lateral,  
Titan, grün

CCR blade, 4 teeth medial/lateral,  
titan, green



	B – width	T – depth
<b>1-10-796-05</b>	19 mm	25 mm
<b>1-10-796-10</b>	19 mm	30 mm
<b>1-10-796-15</b>	19 mm	35 mm
<b>1-10-796-20</b>	19 mm	40 mm
<b>1-10-796-25</b>	19 mm	45 mm
<b>1-10-796-30</b>	19 mm	50 mm
<b>1-10-796-35</b>	19 mm	55 mm
<b>1-10-796-40</b>	19 mm	60 mm
<b>1-10-796-45</b>	19 mm	65 mm
<b>1-10-796-50</b>	19 mm	70 mm
<b>1-10-796-55</b>	19 mm	75 mm

CCR Valve, stumpf längslaufend,  
Titan, grün

CCR blade, blunt longitudinal,  
titan, green

	B – width	T – depth
<b>1-10-797-05</b>	24 mm	25 mm
<b>1-10-797-10</b>	24 mm	30 mm
<b>1-10-797-15</b>	24 mm	35 mm
<b>1-10-797-20</b>	24 mm	40 mm
<b>1-10-797-25</b>	24 mm	45 mm
<b>1-10-797-30</b>	24 mm	50 mm
<b>1-10-797-35</b>	24 mm	55 mm
<b>1-10-797-40</b>	24 mm	60 mm
<b>1-10-797-45</b>	24 mm	65 mm
<b>1-10-797-50</b>	24 mm	70 mm
<b>1-10-797-55</b>	24 mm	75 mm

CCR Valve, 8-zahnig lateral, Titan, blau  
CCR blade, 8 teeth lateral, titan, blue

	B – width	T – depth
<b>1-10-798-05</b>	24 mm	25 mm
<b>1-10-798-10</b>	24 mm	30 mm
<b>1-10-798-15</b>	24 mm	35 mm
<b>1-10-798-20</b>	24 mm	40 mm
<b>1-10-798-25</b>	24 mm	45 mm
<b>1-10-798-30</b>	24 mm	50 mm
<b>1-10-798-35</b>	24 mm	55 mm
<b>1-10-798-40</b>	24 mm	60 mm
<b>1-10-798-45</b>	24 mm	65 mm
<b>1-10-798-50</b>	24 mm	70 mm
<b>1-10-798-55</b>	24 mm	75 mm

CCR Valve, 5-zahnig medial, Titan, blau  
CCR blade, 5 teeth medial, titan, blue



	B – width	T – depth
<b>1-10-799-05</b>	24 mm	25 mm
<b>1-10-799-10</b>	24 mm	30 mm
<b>1-10-799-15</b>	24 mm	35 mm
<b>1-10-799-20</b>	24 mm	40 mm
<b>1-10-799-25</b>	24 mm	45 mm
<b>1-10-799-30</b>	24 mm	50 mm
<b>1-10-799-35</b>	24 mm	55 mm
<b>1-10-799-40</b>	24 mm	60 mm
<b>1-10-799-45</b>	24 mm	65 mm
<b>1-10-799-50</b>	24 mm	70 mm
<b>1-10-799-55</b>	24 mm	75 mm

CCR Valve, stumpf longitudinal,  
Titan, blau

CCR blade, blunt longitudinal,  
titan, blue

