

Eine Kopfklemme ganz ohne Spiel - Absolut fix, sicher, formstabil

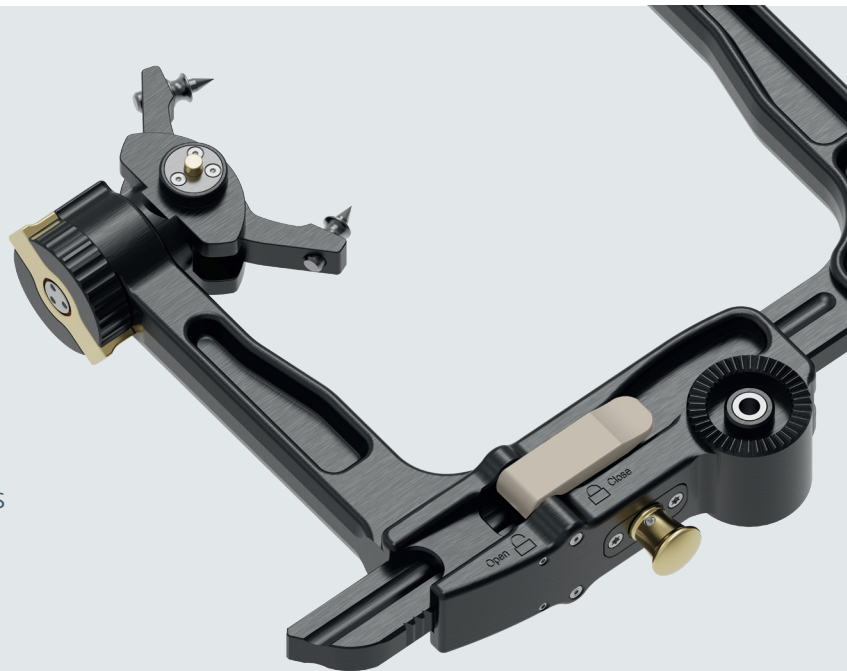
Neuheit im Bereich Kopfhaltensystem:
Kopfklemme mit speziellem Sicherungsmechanismus

Der Name ist Programm: **"ZeroMove"** Kopfklemme

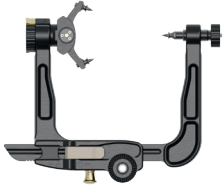
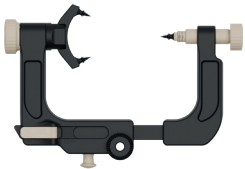


Features & Vorteile:

- Durch eine spezielle Sicherung an der Kopfklemme selbst wird jegliches Spiel an der Zahnstange eliminiert.
- Klemmung erfolgt über Exzenter und damit in allen 3 Ebenen rasterunabhängig
- ZeroMove heißt komplette Stabilität in der Fixierung
- 1 Hebel umlegen und die zusätzliche Sicherung haben. Hebel kann von 2 Seiten bedient werden.
- Verfügbar für unser Premium System und das röntgentransparente CT-MRT-System
- Und natürlich kompatibel zum bestehenden Premium- und PEEK System.



Der neue Schädelhalter

	<p>MB1-17-100-50</p>	<p>Schädelhalter Premium spielfrei</p>
	<p>MB1-17-200-50</p>	<p>Schädelhalter Röntgendurchlässig spielfrei</p>

Sichern Sie sich Ihren Upgrade heute und profitieren von diesem neuen innovativen Highlight des Produktprogramms. Für Details, Angebotserstellung und weitere Informationen, wenden Sie sich bitte an sales@medical-bees.de

A skull clamp without any play - Absolutely stable, secure, rigid

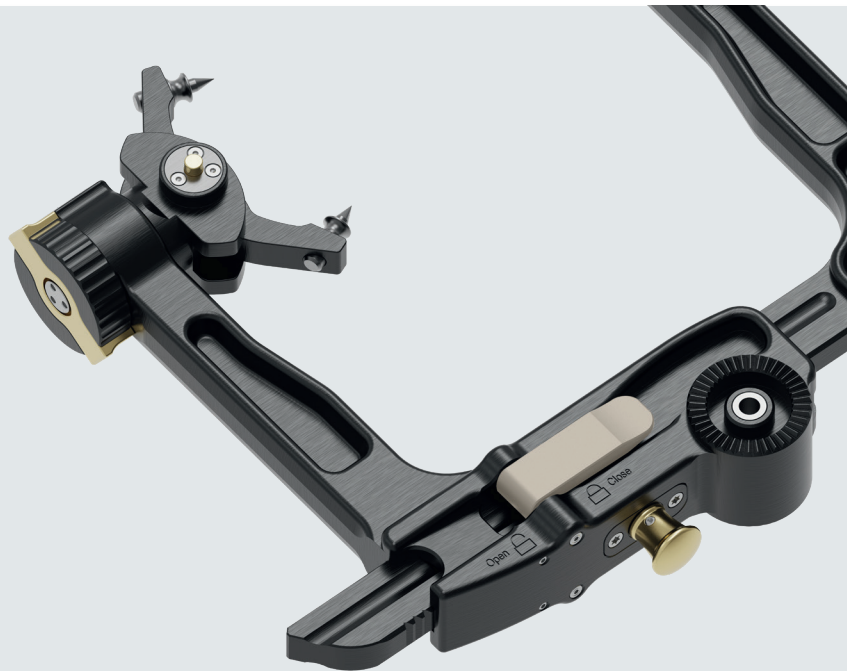
Innovation in the head holding system:
head clamp with a special locking mechanism

The name says it all: **"ZeroMove"** skull clamp

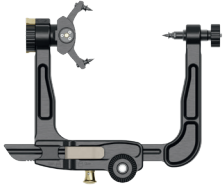
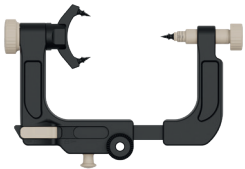


Features & Benefits:

- A special lock on the head clamp itself eliminates any play in the toothed rack.
- Clamping is achieved via an eccentric mechanism, allowing for independent positioning in all three planes.
- ZeroMove means complete stability in the head fixation
- Flip one lever, and you have the additional lock. The lever can be operated from both sides.
- Available for our Premium system and the X-ray-transparent CT-MRT system.
- Naturally compatible with the existing Premium and PEEK systems.



The new skull clamp

	<p>MB1-17-100-50</p>	<p>skull clamp Premium „ZeroMove“</p>
	<p>MB1-17-200-50</p>	<p>skull clamp radiolucent „ZeroMove“</p>

Secure your upgrade today and benefit from this innovative highlight of the product range.
For details, quotations, and further information, please contact sales@medical-bees.de