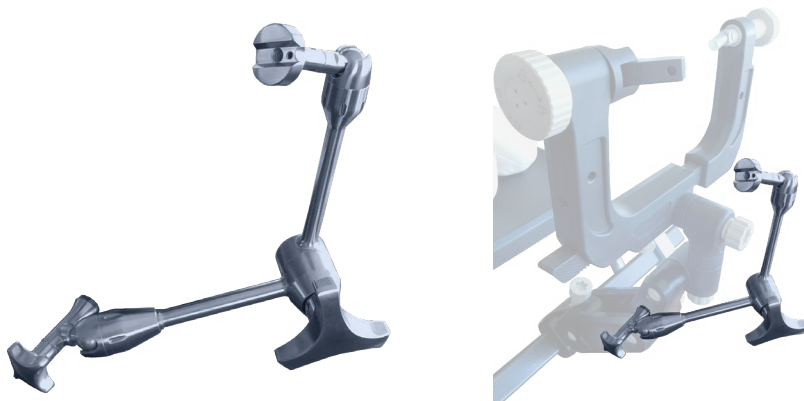




YOUR SPECIALIST FOR Fixation systems



The new universal navigation adapter for connection to the MF system via standard interface

Der neue universell einsetzbare Navigationsadapter zur Anbindung mittels Standard-Schnittstelle (Zahnkranz) an das MF-System.

- ✓ Easily adaptable to all standard interfaces also to the CT-MRI compatible MF system
- ✓ Combines stability with fine adjustment by ball joints (360° rotatable)
- ✓ Universally applicable: One arm for all systems. The specific adapters for Brainlab, Medtronic, Stryker are included in the basic set.
- ✓ Also adaptable to the tripod adapter: MB1-17-001-30
- ✓ The length of the arm provides flexibility in positioning. 1 locking screw fixes all joints of the arm and makes it extra stable.

- ✓ Einfach adaptierbar an alle Standard-Schnittstellen auch an das CT-MRT-kompatible MF-System
- ✓ Vereint Stabilität mit Feinjustierung durch Kugelgelenke (360° rotierbar)
- ✓ Universell einsetzbar: Ein Arm für alle Systeme. Die spezifischen Adapter für Brainlab, Medtronic, Stryker sind im Basisset enthalten.
- ✓ Auch adaptierbar an den Drehadapter: MB1-17-001-30
- ✓ Durch Länge des Arms ergibt sich eine Flexibilität in der Positionierung. 1 Feststellschraube fixiert alle Gelenke des Arms und macht ihn besonders stabil.

MB1-17-001-10

MF-Navigation Adaptor for Stryker, Brainlab and Medtronic



MB1-17-001-10

MF-Navigationsadapter universell für Stryker, Brainlab und Medtronic



Adaptation possibilities / Adaptionmöglichkeiten

